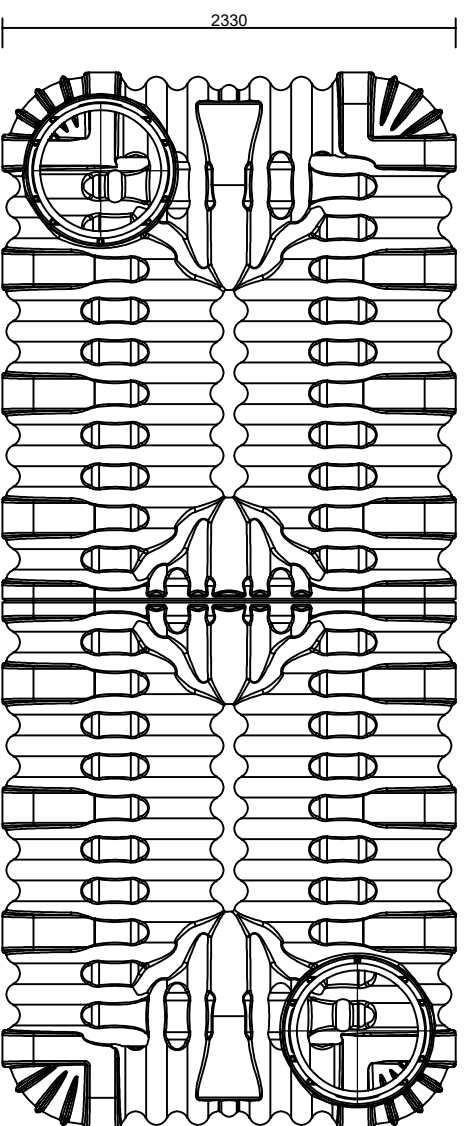
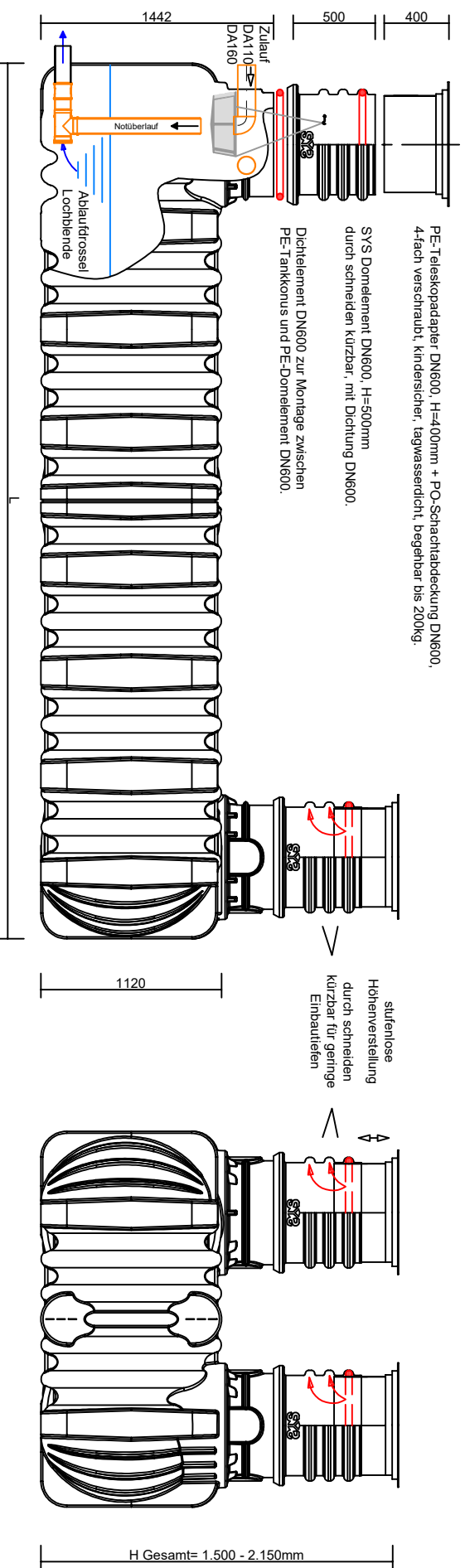


# www.SystemSchacht.at



Einbauanleitung ist zwingend einzuhalten!

INHALT (L)	L (mm)	B (mm)	H (mm)	H Gesamt (mm)	Kg	Done
10.000	5.430	2.330	1.442	1.500-2.150	480	2
15.000	7.976	2.330	1.442	1.500-2.150	700	2
20.000	10.542	2.330	1.442	1.500-2.150	910	2
25.000	13.100	2.330	1.442	1.500-2.150	1.130	2

## TYPENPLAN

PE-Flachtank V=10.000-25.000 Liter - System: Retention / Stauraum  
Tank mit Domelement, Teleskopadapter, Drosselsystem mit Lochblende



Maßstab: o.M.

Datum 12.2024

Gz: GreGugg

Maße  
in  
"mm"