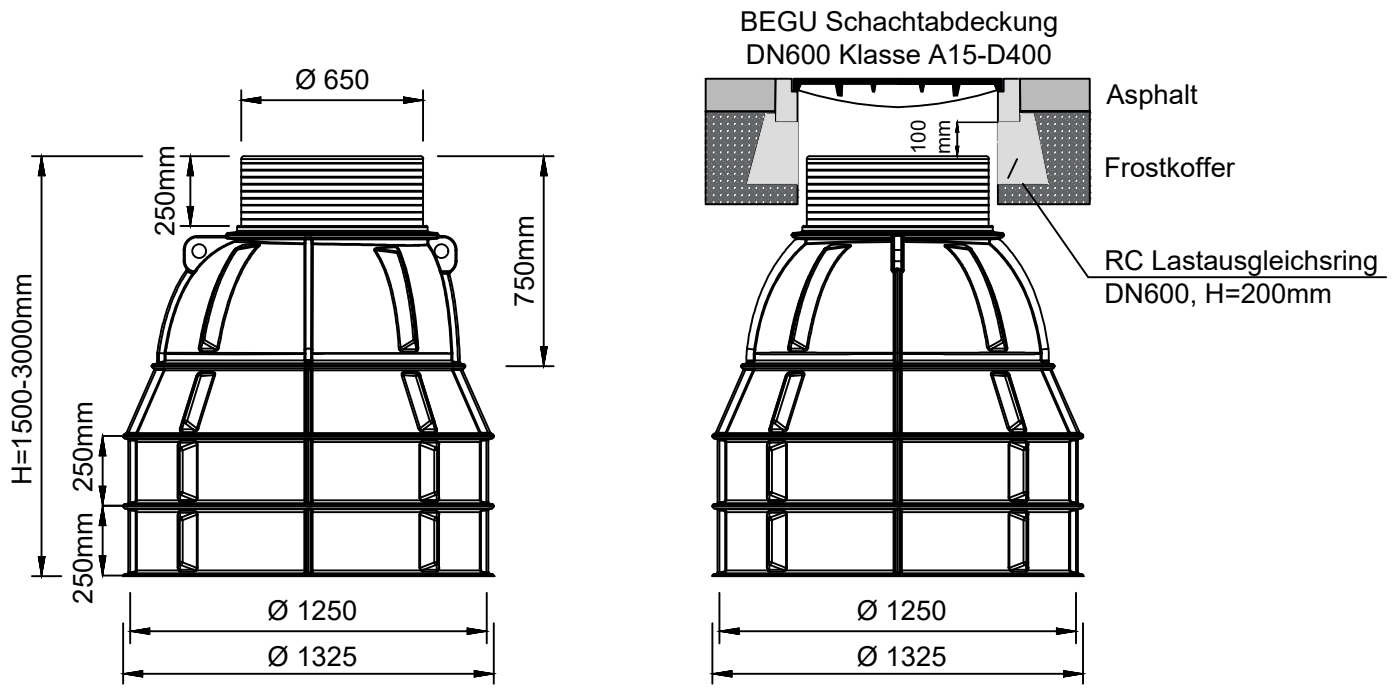
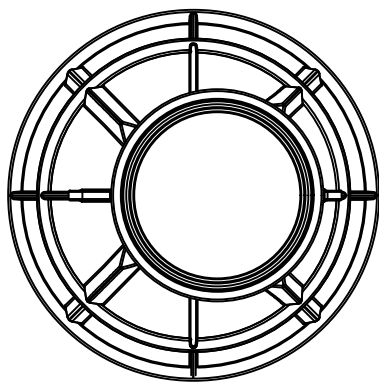


Ansicht



Grundriss



3D- Grafik

