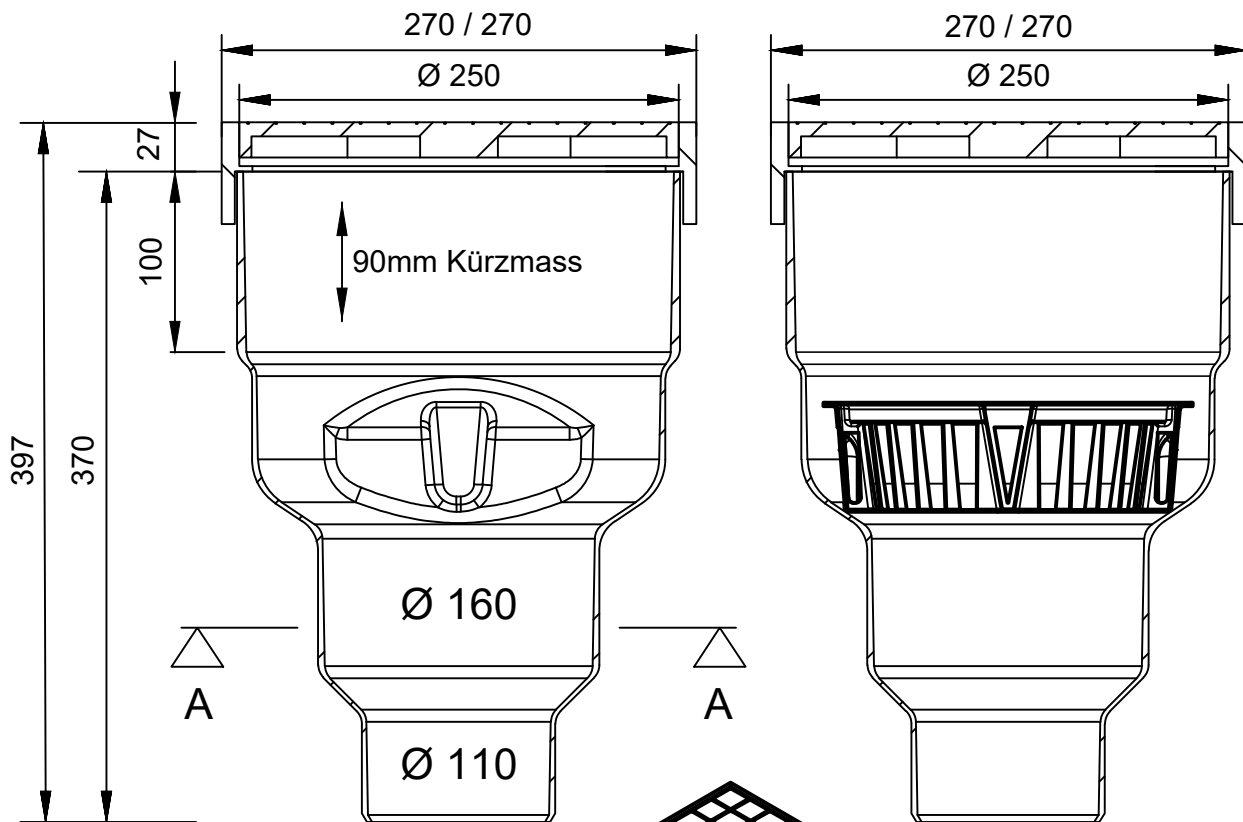
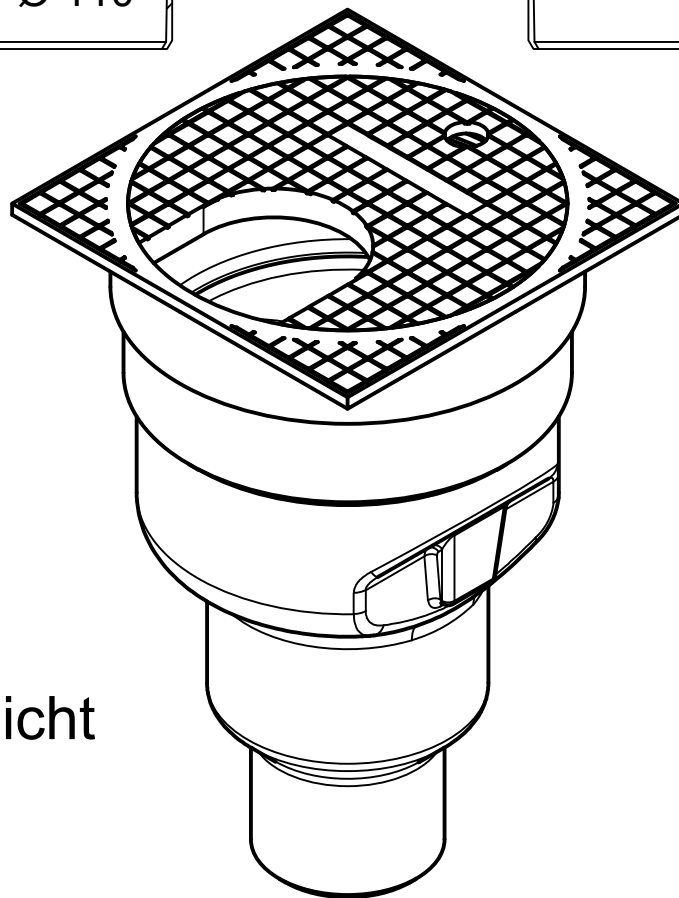


## Ansicht

## Schnitt A-A



## 3D Ansicht



## TYPENPLAN

Dachrinnenschacht DN250.0  
aus Polypropylen - PP